



文藻外語學院

Wenzao Ursuline College of Languages

102 學年度

(自 102 年 8 月 1 日至 103 年 7 月 31 日止)

預算書

項	目	頁次
預算說明書.....		1
收支餘絀預計表.....		8
預計固定資產及無形資產變動表.....		9
預計增置重要固定資產及無形資產明細表....		10
收入預算明細表.....		13
收入預算明細表說明.....		14
支出預算明細表.....		20
支出預算明細表說明.....		22
預估推廣教育收入明細表.....		28
附屬作業組織-思源翻譯社收支餘絀預計表...		30
附屬作業組織-思源翻譯社收入預算明細表...		31
附屬作業組織-思源翻譯社支出預算明細表...		32

文藻外語學院

預算說明書

102 學年

一、學校組織及職掌

(一) 本校原為五年制外國語文專科學校，於民國 55 年 7 月成立，奉教育部台(55)高字第 11842 號令核准。88 年 3 月 24 日奉教育部台(88)技(二)字第 88030046 號函核定本校自 88 年 8 月 1 日起改制為文藻外語學院並附設專科部。102 年 6 月 29 日經教育部公告，依「102 年度專科以上學校設立變更及停辦審議會第 2 次會議」決議，通過本校自 102 年 8 月 1 日起改名文藻外語大學。

(二) 本校組織請詳見附表之行政組織表 (頁 7)。

二、重要校務計畫

本校中長程目標為發展成國際化天主教外語大學。根據發展願景與六大目標，包括(一)提昇教師之教學與研究質量，(二)增強吳甦樂會特色之服務與輔導功能，(三)落實學生之人文教養與實用教育，(四)強化大學行政體制、組織效能及校園規劃，(五)強化國際交流與雙外語教育體質，(六)推動社會服務與發展終身教育。配合各系所中心發展特色 (各學制系所班級數如表一)，整合本校自有經費、整體發展獎勵補助經費、教學卓越計畫，以及教育部各項計畫型專案，以達成各項重要校務計畫。以下茲就資本門與經常門之支出項目分別略述如下：

表一、102 學年度各學制系所科班級數

系 別	日間部			進修部		研究所	小計
	五專	二技	四技	四技	二技		
英國語文系、科	14	4	12	12	4		46
法國語文系、科	5	2	8	4			19
德國語文系、科	5	2	8	4			19
西班牙語文系、科	5	2	8	4			19
日本語文系、科	5	2	16	8			31
應用華語文系			8				8
外語教學系			8				8
翻譯系		2	4				6
國際事務系			4				4
國際企業管理系			4	8			12
數位內容應用與管理系			6				6
傳播藝術系			8				8
外語文教事業發展研究所						2	2
國際事業暨文化交流研究所						4	4
創意藝術產業研究所						2	2
華語文教學研究所						2	2
多國語複譯研究所						2	2
合計	34	14	94	40	4	12	198

【資本門支出項目】

- (一) 102 學年度預計運用累積節餘資金購置新校地及增建多功能大樓(包含鼎中路校門及停車場周邊改建)、增設院館空間等以利學校未來發展，估計初期投入資金約 256,900 仟元。
- (二) 除以上購地及大樓新建工程外，102 學年度預計投入 5,670 仟元改善教學環境，包含正氣樓屋頂修繕工程、體育館網球場遮陽設備等。
- (三) 圖儀設備與系統軟體：整合各經費來源，預計投入 60,011 仟元。

經費來源	圖書	設備	系統軟體	小計
校內經費	2,794	11,663	766	15,223
整體發展獎勵補助經費	8,906	17,103	7,000	33,009
教學卓越計畫	820	9,980		10,800
公民素養陶塑計畫		408		408
南區區域教學資源中心		300		300
跨領域學分學程		221		221
身心障礙補助		50		50
	12,520	39,725	7,766	60,011

【經常門支出項目】

- (一) 整合校內經費與各獎補助專案經費，改善師資結構、提升教學品質與學生學習成效。經費來源與計畫項目，詳如下表：

單位：仟元

經費來源	人事費	業務費	小計	計畫項目
校內經費	396,405	43,013	439,418	教學、學生事務、國際交流等
教學卓越計畫	5,220	31,780	37,000	就業實務學程、全人教育課程、學生學習成效、教師實務教學能力、教學品質管控及教學設施與學習情境六大精進計畫
整體發展獎勵補助經費	5,500	13,230	18,730	獎助教師進修、研習、著作、升等、研究與改進教學
學務相關獎補助經費	8,401	4,814	13,215	學務與輔導經費、特色計畫暨教官薪資補助、遞補學生事務與輔導人力經費與輔導身心障礙生工作
南區英語教學資源中心	1,900	3,600	5,500	教育部自 94 年起分別於北、中、南委託三所學校成立技專校院區域英語教學資源中心，達成支援、分享、創造有利資源，以提昇學習成效
公民素養陶塑計畫	800	2,822	3,622	教育部以培育核心素養為主軸，補助各校依教育本質、校內氛圍、學生特色，量身打造專屬各校之公民素養陶塑計畫
公民核心能力推廣計畫	1,300	1,300	2,600	透過推動現代公民核心能力養成之學校動員、課程改進、師資的培育，得以基本能力、核心素養為導向的教育成為高等教育重要方向
多元語種課程專案計畫	1,800	546	2,346	開設技專校院多元語種課程
其他專案	450	7,463	7,913	國際化獎助案、國際會議補助、學生實習及提升教師實務能力等專案
合計	421,776	108,568	530,344	

- (二) 產學合作支出：主係承接產學合作計畫之相關支出。整合全校資源，推動產學合作研究獎補助方案，提升外界委託研究計畫件數與金額。
- (三) 學生就學獎補助：因應獎勵優秀學生入學、工讀費、各項獎助學金，以及弱勢學生助學金等學生就學獎補助支出，經費來源包含學雜費收入提撥 6.61% 之獎助學金、教育部補助、指定捐款等。

三、收入預算說明

- (一) 102 學年度預計總收入為 1,072,953 仟元，各項收入金額及比例如下表。

單位：仟元

收入科目	金額	百分比(%)
學雜費收入	744,300	69.37
學雜費收入	734,300	68.44
實習實驗費收入	10,000	0.93
推廣教育收入	60,242	5.61
產學合作收入	31,000	2.89
其他教學活動收入	7,700	0.72
補助及捐贈收入	179,500	16.73
附屬機構收益	861	0.08
財務收入	4,150	0.39
雜項收入	24,050	2.24
住宿費收入	18,600	1.73
試務費收入	2,550	0.24
收入合計	1,072,953	100.00

- (二) 學雜費收入含學費、雜費、實習實驗費等，102 學年度預算 744,300 仟元，較 101 學年度預估增加 1,400 仟元，主係五專菁英班自然增班 1 班所致。

單位：仟元

	102 學年度 預算數	101 學年度 估計決算數	差異
學 雜 費	734,300	732,900	1,400
實習實驗費	10,000	10,000	0
合 計	744,300	742,900	1,400

- (三) 補助及捐贈收入：係教育部、其他政府機關獎補助款收入及對外募捐教育基金等。補助收入預估 170,500 仟元，捐贈收入預估 9,000 仟元，合計 179,500 仟元，較 101 學年度預估減少 400 仟元，主要係預估教育部專案補助減少。
- (四) 推廣教育收入：含校本部、四維分部(含建國教室)、台南分部、鳳山分部及華語中心，收入預算計 60,242 仟元，較 101 學年度預估決算數增加 4,947 仟元。

四、支出預算說明

本校經常門支出依會計科目及類別主要分為董事會支出、行政管理支出、教學研究及訓輔支出、獎助學金支出、推廣教育支出、產學合作支出及其他支出。102 學年度預算支出 1,036,311 仟元，較 101 學年度預估決算數 993,724 仟元增加 4.29%。詳如下表：

單位：仟元

經常門支出項目	102 學年度	101 學年度 估計決算數	差異	百分比 %
人事費	555,089	530,490	24,599	4.64
業務費	135,410	129,269	6,141	4.75
維護費	25,782	22,090	3,692	16.71
退休撫卹費	23,000	22,000	1,000	4.55
折舊及攤銷	98,750	98,425	325	0.33
獎助學金支出	106,500	104,000	2,500	2.40
推廣教育支出	37,910	35,280	2,630	7.45
產學合作支出	28,960	28,000	960	3.43
其他教學活動支出	1,670	1,670	0	0.00
其他支出	23,240	22,500	740	3.29
合計	1,036,311	993,724	42,587	4.29

- (一) 人事費：較 101 學年度估計增加 4.64%，主要係晉級增加約 1.28%、健保補充費增加約 0.66%，其餘為增聘、補聘師資所致。
- (二) 業務費：主要包含水電費、國際交流、改善教學、學務經費、實習費用及各單位之行政、教學支出、獎補助專案支出等。較 101 學年度預估決算增加 6,141 仟元，主要係電費增加約 6,100 仟元、實習費增加 1,500 仟元及籌備改大相關費用增加 1,500 仟元等。
- (三) 維護費：含(1)本校相關建築物、設備維修及保養支出。(2)電腦、視聽教室、相關教學及行政用電腦及網路設備之維修保養支出。(3)校園美化清潔、消毒等支出。較 101 學年度預估決算數增加 3,692 仟元，主係增加宿舍油漆及資訊系統維護費。
- (四) 退休撫卹費：係依照退撫新制估算之退休撫卹費及約聘人員與專案助理勞工退休金。
- (五) 折舊及攤銷：包含固定資產(土地改良、房屋建築、機器儀器設備、租賃權益改良物)與無形資產(電腦軟體)之折舊攤銷金額。
- (六) 獎助學金支出：102 學年度預算數 106,500 仟元，較 101 學年度預估決算增加 2,500 仟元，主要係技職繁星入學及五專菁英班人數增加所致。
- (七) 推廣教育支出：包含人事、招生廣告、書籍、業務、與維護等費用，較 101 學年度預估決算增加約 2,630 仟元，係配合推廣教育收入預算增加所推估之相關開班支出。
- (八) 其他教學活動支出：主要係其他教學活動如暑修、學程等相關之鐘點費。
- (九) 其他支出：包含試務費、財產報廢、雜項等支出，較 101 學年度預估決算增加約 740

仟元，主要係計畫建置停車場之租金所致。

五、重要固定資產增置計畫說明

(一) 土地購置：配合校務發展，預計購置鄰接校園土地一筆，預估購置費用為 200,000 仟元。

(二) 建築物改良、未完工程與租賃權益改良：

1. 增建多功能大樓 102 年度建築師規劃設計酬金及初期工程款 53,000 仟元。
2. 因應改大規劃增設院館空間 3,000 仟元。
3. 正氣樓 RF 斜屋頂琉璃瓦片修繕汰換 1,900 仟元。
4. 正氣樓 RF 屋簷混凝土斗拱爆裂樹脂修復 1,800 仟元。
5. 鼎中路校門及停車場周邊改建工程 900 仟元。
6. 體育館五樓網球場遮陽設備 800 仟元。
7. 至善樓 16F 北面 Wenzao 霓虹燈字體汰換及增設維修平台 750 仟元。
8. 租用空地規劃建置停車場 600 仟元。

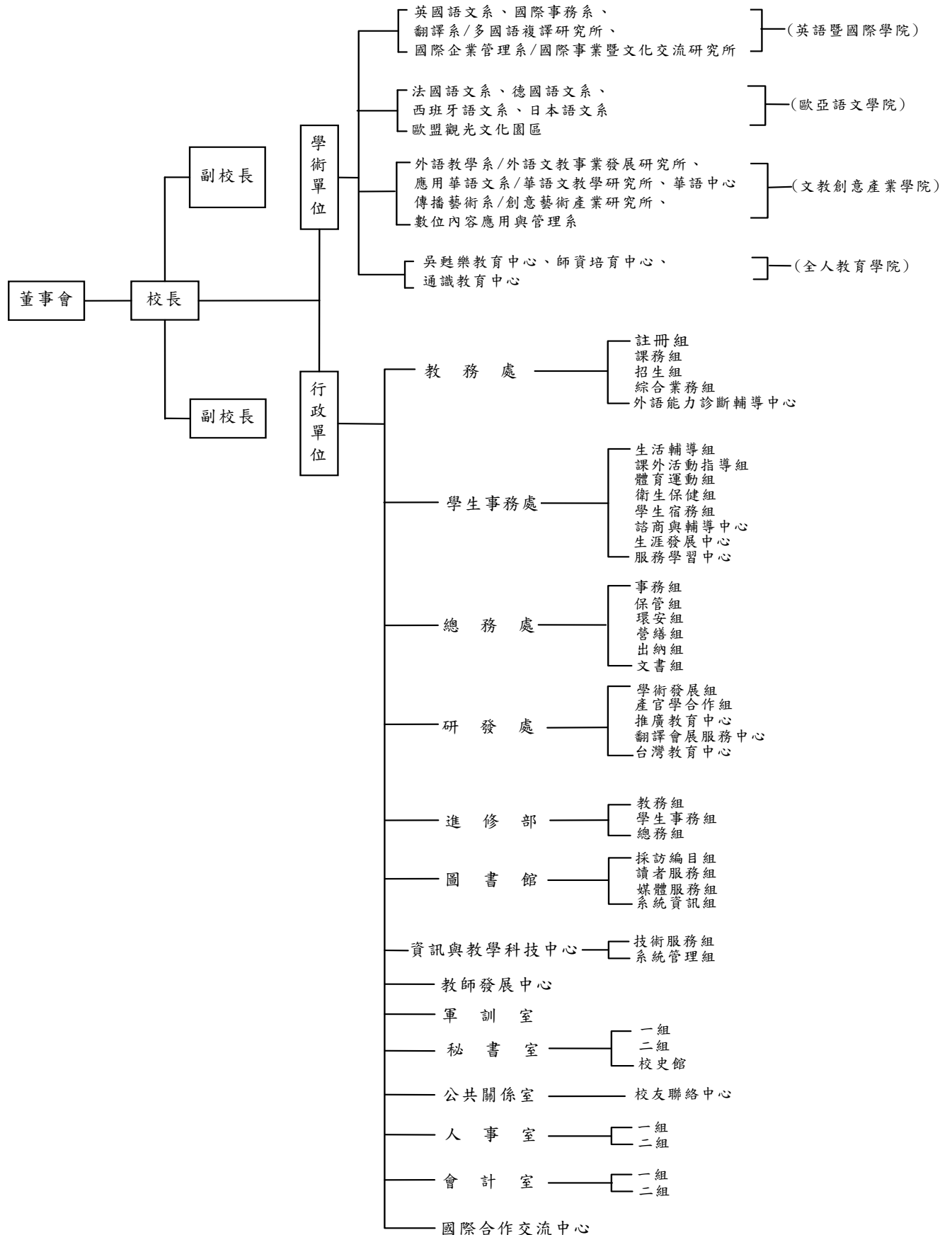
(三) 圖儀設備：本校教學圖儀設備支出主係以教育部各項獎補助款及本校自有經費支應。

1. 機械儀器及設備：更新教室電腦、投影機、擴大機、語言教學系統等設備、成立華語書院及設置華語情境教室、各教學單位視聽及資訊相關設備更新、行政辦公等機器儀器設備支出，預計支出 39,725 仟元。
2. 圖書及博物：主係購置圖書及視聽教材與資料庫，預計支出 12,520 仟元。
3. 無形資產：主要為購置教學單位軟體、校務資訊整合系統功能開發及電子公文升級等，預計支出 7,766 仟元。

(四) 其他設備：主係汰換校車、飲水機等設備。

文藻外語學院

預定改名大學行政組織表



文藻外語學院

收支餘絀預計表

102 學年度

單位：新臺幣仟元

前年度 決算數	科 目	本年度 預算數 (1)	估計 上年度 決算數 (2)	比較增減	
				金額 (3)=(1)-(2)	% (4)=(3)/(2)*100
1,109,871	各項收入	1,072,953	1,066,377	6,576	0.62
763,579	學雜費收入	744,300	742,900	1,400	0.19
59,048	推廣教育收入	60,242	55,295	4,947	8.95
28,847	產學合作收入	31,000	29,800	1,200	4.03
8,361	其他教學活動收入	7,700	7,832	(132)	-1.69
197,474	補助及捐贈收入	179,500	179,900	(400)	-0.22
489	附屬機構收益	861	900	(39)	-4.33
4,333	財務收入	4,150	4,750	(600)	-12.63
47,740	其他收入	45,200	45,000	200	0.44
1,006,097	各項支出	1,036,311	993,724	42,587	4.29
1,802	董事會支出	3,289	2,225	1,064	47.82
163,275	行政管理支出	174,116	160,630	13,486	8.40
635,933	教學研究及訓輔支出	658,426	637,410	21,016	3.30
85,334	獎助學金支出	106,500	104,000	2,500	2.40
40,448	推廣教育支出	40,110	37,289	2,821	7.57
23,415	產學合作支出	28,960	28,000	960	3.43
1,667	其他教學活動支出	1,670	1,670	0	0.00
54,223	其他支出	23,240	22,500	740	3.29
103,774	本期餘絀	36,642	72,653	(36,011)	-49.57

文藻外語學院

預計固定資產及無形資產變動表

102 學年度

單位：新臺幣仟元

科目名稱	估計本年初 結存金額	預計本年度 增加金額	預計本年度 減少金額	預計本年度底 結存金額	說 明
固定資產	2,442,952	317,201	60,000	2,700,153	本年度預計增加固定資產項目請參詳「預計增置重要固定資產及無形資產明細表」
土地	65,725	200,000		265,725	
土地改良物	18,780	0		18,780	
房屋及建築	1,532,124	5,670		1,537,794	
機械儀器及設備	543,247	39,725	60,000	522,972	
圖書及博物	250,143	12,520		262,663	
其他設備	24,385	1,786		26,171	
未完工程	0	56,900		56,900	
租賃權益改良物	8,548	600		9,148	
累計折舊	804,295	91,065	49,800	845,560	
土地改良物	11,561	1,315		12,876	
房屋及建築	430,853	41,520		472,373	
機械儀器及設備	340,696	45,499	49,800	336,395	
其他設備	16,430	1,990		18,420	
租賃權益改良物	4,755	741		5,496	
固定資產淨額	1,638,657	226,136	10,200	1,854,593	
無形資產	72,279	7,766		80,045	
電腦軟體	72,279	7,766		80,045	
累計攤銷	44,294	7,685		51,979	
電腦軟體	44,294	7,685		51,979	
無形資產淨額	27,985	81		28,066	
固定資產及無形資產淨額合計	1,666,642	226,217	10,200	1,882,659	

文藻外語學院

預計增置重要固定資產及無形資產明細表

102 學年度

全 3 頁第 1 頁

單位：新臺幣仟元

科目、重要固定資產及無形資產名稱	提出單位	數量	單價	總價	備註
固定資產				317,201	
一、土地及土地改良				200,000	
購置土地不動產	總務處	1 筆	200,000	200,000	
二、建築物及改良				5,670	
正氣樓 RF 斜屋頂琉璃瓦片修繕汰換	總務處	1 式	1,900	1,900	
正氣樓 RF 屋簷混凝土斗拱爆裂樹脂修復	總務處	1 式	1,800	1,800	
體育館五樓網球場遮陽設備	運動暨健康促進組	1 式	800	800	
至善樓 16F 北面 Wenzao 霓虹燈字體汰換及增設維修平台	總務處	1 式	750	750	
化雨堂 B1 圓形廣場機房地面及空間改善	總務處	1 式	300	300	
校史館主牆及十字架維修	校史館	1 式	120	120	
三、機器儀器及設備				39,725	
更新教室電腦、投影機、擴大機、語言教學系統等設備	各教學單位	1 式	9,728	9,728	整體發展獎勵補助經費
圖書館自動化設備	圖書館	1 式	150	150	
其他各教學單位資訊及視聽相關設備	各教學單位	1 式	7,225	7,225	
成立華語書院及設置華語情境教室	華語中心	1 式	2,000	2,000	教學卓越計畫
更新教材數位化空間設備	教發中心	1 式	600	600	
2D 與 3D 動畫專業空間	數位系	1 式	600	600	
數位音樂創作空間的延伸	數位系	1 式	700	700	
各教學單位資訊及視聽相關設備	各教學單位	1 式	6,080	6,080	
各教學單位資訊及視聽等相關設備	各教學單位	1 式	408	408	公民素養陶塑計畫
資訊設備	各教學單位	1 式	50	50	身心障礙補助

科目、重要固定資產及無形資產名稱	提出單位	數量	單價	總價	備註
資訊視聽設備	各教學單位	1 式	300	300	南區區域教學資源中心
資訊視聽設備	各教學單位	1 式	221	221	跨領域學分學程
實習費設備	各教學單位	1 式	9,619	9,619	
資訊視聽設備	各教學行政單位	1 式	815	815	
其他教學設備	各教學行政單位	1 式	1,229	1,229	
四、圖書及博物				12,520	
圖書、期刊、視材及電子資料庫等	圖書館	1 式	8,906	8,906	整體發展獎勵補助經費
圖書	圖書館	1 式	820	820	教學卓越計畫
圖書、期刊、視材及電子資料庫等	圖書館	1 式	2,794	2,794	
五、其他設備				1,786	
汰換校車	總務處	1 輛	900	900	
RO 飲水機汰換	總務處	22 台	22	484	
宿舍衣櫃更新	總務處	9 座	15	135	
校園休閒桌椅組	總務處	8 組	16	128	
其他設備	各教學行政單位	1 式	139	139	
六、未完工程				56,900	
增建多功能大樓 102 年度建築師規劃設計酬金及初期工程款	總務處	1 式	53,000	53,000	
增設院館空間	總務處	1 式	3,000	3,000	
鼎中路校門及停車場周邊改建工程	總務處	1 式	900	900	
七、租賃權益改良				600	
租用空地規劃建置停車場	總務處	1 式	600	600	

科目、重要固定資產及 無形資產名稱	提出單位	數量	單價	總價	備註
無形資產				7,766	
教學及教材製作軟體	各教學 單位	1 式		7,000	整體發展獎勵 補助經費
電腦軟體	各教學 單位	1 式		766	
合計				324,967	

文藻外語學院

收入預算明細表

102 學年度

全 1 頁第 1 頁

單位：新台幣仟元

前年度 決算數	科 目		本年度 預算數	估計上年 度決算數	本年度預算與估計 上年度決算比較		說明
	編號	名 稱			差異	%	
763,579	4110	學雜費收入	744,300	742,900	1,400	0.19	請參詳 「收入 預算明 細表說 明」
573,007	4111	學費收入	558,300	557,315	985	0.18	
180,516	4112	雜費收入	176,000	175,585	415	0.24	
10,056	4113	實習實驗費收入	10,000	10,000	0	0.00	
59,048	4120	推廣教育收入	60,242	55,295	4,947	8.95	
28,847	4130	產學合作收入	31,000	29,800	1,200	4.03	
8,361	4140	其他教學活動收入	7,700	7,832	(132)	-1.69	
197,474	4150	補助及捐贈收入	179,500	179,900	(400)	-0.22	
190,092	4151	補助收入	170,500	173,000	(2,500)	-1.45	
7,382	4152	捐贈收入	9,000	6,900	2,100	30.43	
489	4160	附屬機構收益	861	900	(39)	-4.33	
4,333	4170	財務收入	4,150	4,750	(600)	-12.63	
47,740	4190	其他收入	45,200	45,000	200	0.44	
3,092	4192	試務費收入	2,550	3,000	(450)	-15.00	
19,850	4193	住宿費收入	18,600	18,000	600	3.33	
24,798	4199	雜項收入	24,050	24,000	50	0.21	
1,109,871		合計	1,072,953	1,066,377	6,576	0.62	

文藻外語學院

收入預算明細表說明

102 學年度

- 一、本校運作主要資金來源為學雜費、推廣教育收入、教育基金捐款及教育部之各項獎補助款等。
二、學雜費收入含學費、雜費、實習實驗費等。

(一) 學費、雜費：102 學年度學生總人數上下學期平均預估 8,671 人，預計學費與雜費收入約為 734,300 仟元。學費與雜費收入預估如下：

	班級數	平均每 班人數	預估 人數	學雜費/人 (單位：元)				學雜費/學期 (單位：仟元)			
				學費	雜費	學分數	學分費	學費	雜費	小計	
日五專	一年級	7	50.0	350	23,983	7,556	1,439	8,394	2,645	11,039	
	二年級	7	51.4	360	23,983	7,556	1,439	8,634	2,720	11,354	
	三年級	7	52.0	364	23,983	7,556	1,439	8,730	2,750	11,480	
	四年級	7	50.9	356	30,171	9,506	1,439	10,741	3,384	14,125	
	五年級	6	49.8	299	30,171	9,506	1,439	9,021	2,842	11,863	
日二技		14	27.6	386	39,173	12,341	1,514	15,121	4,764	19,885	
日四技	一年級	24	44.7	1,073	39,173	12,341	1,514	42,033	13,242	55,275	
	二年級	24	49.6	1,191	39,173	12,341	1,514	46,655	14,698	61,353	
	三年級	23	51.5	1,184	39,173	12,341	1,514	46,381	14,612	60,993	
	四年級	23	49.0	1,126	39,173	12,341	1,514	44,109	13,896	58,005	
進二技		4	32.0	128			18	1,514	2,652	836	3,488
進四技		40	41.7	1,667			17	1,514	32,618	10,287	42,905
研究所	在職專班	6	4.8	29	11,579	3,648	8	5,000	1,214	388	1,602
	普通班	6	6.3	38	39,173	12,341		1,514	1,489	469	1,958
延修生	日間部			10	39,173	12,341			392	123	515
	日間部						200	1,514	230	73	303
	進修部			110			6	1,514	760	240	1,000
一學期合計		198		8,671				279,174	87,969	367,143	
學年總計								558,348	175,938	734,286	

(以 734,300 仟元估算)

(二) 實習實驗費：依標準收取定額電腦、語言實習費，以 10,000 仟元估計。

學制	班級數	每班人數	預估人數	實習實驗費(元)	合計(仟元)
日五專	一年級	7	50	1,000	350
	二~四年級	21	51.4	1,000	1,080
	五年級	6	49.8	300	90
日二技		14	27.6	300	116
日四技	一年級	24	44.7	1,000	1,073
日四技	二~四年級	60	50	300	900

學制	班級數	每班人數	預估人數	實習實驗費(元)	合計(仟元)
日四技(數管系/傳藝系) 二~四年級	10	50	500	1,000	500
進二技	4	32	128	300	38
進四技	一年級	10	41.7	417	417
	二~四年級	30	41.7	1,250	375
研究所	在職專班	3	9.7	29	29
	普通班	3	12.7	38	38
小計(一學期)			8,551		5,006
合計(一學年)					*2 學期 10,012

(以 10,000 仟元估計)

單位：仟元

截至 101 學年度 實習費預估結餘	102 學年度實習費 收入預算	102 學年度實習費支出預算		102 學年度 實習費預計結餘
		資本門	經常門	
10,000	10,000	9,619	4,730	5,651

三、推廣教育收入：含校本部、四維分部(建國教室)、台南分部、鳳山分部及華語中心，收入預算 60,242 仟元。

(一) 推廣教育收入明細表

單位：仟元

單位	收入項目	說明	單位	數量	單價	金額	小計
校本部	一、非學分班						26,209
	推廣教育班	每週雙次班	人	1,622	4.5	7,299	
	推廣教育班	每週單次班	人	2,425	4	9,700	
	推廣教育班	寒暑期密集班	人	4,099	1.09	4,476	
	推廣教育班	生活藝能班	人	640	1.6	1,024	
	市民學苑班	市民學苑	期	2	80	160	
	書、雜費	書、雜費	年	2,846	1	2,846	
	停車費		年	1	540	540	
	二、學分班						
	四技學分班		人	40	4.1	164	
四維分部	一、教學收入						10,323
	推廣教育班	每週雙次班	人	918	4.5	4,131	
	推廣教育班	每週單次班	人	977	4	3,908	
	推廣教育班	寒暑期密集班	人	180	4	720	
	推廣教育班	生活藝能班	人	707	1.5	1,061	
	二、書籍費		年	1	503	503	
四維建國教室	一、教學收入						4,950
	推廣教育班	每週雙次班	人	161	4.5	725	

單位	收入項目	說明	單位	數量	單價	金額	小計
	推廣教育班	每週單次班	人	720	4.2	3,024	
	推廣教育班	寒暑期密集班	人	80	4.5	360	
	推廣教育班	生活藝能班	人	202	1.4	283	
	市民學苑班	市民學苑	人	30	4	120	
	二、書籍費		年	1	380	380	
	停車費		年	1	58	58	
台南	一、教學收入						4,760
	推廣教育班	每週雙次班	人	153	4.5	689	
	推廣教育班	每週單次班(3小時)	人	864	3.7	3,197	
	推廣教育班	每週單次班(2.5小時)	人	80	3.4	272	
	推廣教育班	寒暑期密集班	人	48	4	192	
	二、書籍費	書、雜費	年	1	410	410	
鳳山	一、教學收入						4,500
	推廣教育班	每週雙次班	人	220	4.5	990	
	推廣教育班	每週單次班(3小時)	人	484	4	1,936	
	推廣教育班	每週雙次兒童班(1.5小時)	人	48	3.6	173	
	推廣教育班	寒暑假密集班	人	120	4.4	528	
	推廣教育班	生活藝能班	人	280	1.8	504	
	二、書籍費	推廣鳳山	本	1	369	369	
華語	華語班學費收入	秋/春季班 共4期	人	400	22	8,800	9,500
班	暑期華語師資培訓班	學費收入	年	1	400	400	
	短期團體研習及收入	遊學團及教師團	團	6	50	300	
合	計						60,242

(二)推廣教育收入支出比較表

單位：仟元

單位	收入	人事費			業務費				維護費	折舊攤銷	支出小計	經常門淨額	資本門
		行政	教學	小計	廣告費	書籍費	業務費	小計					
校本部	26,209	2,882	7,101	9,983	210	1,900	1,185	3,295	56	200	13,534	12,675	
四維	10,323	1,405	3,146	4,551	96	435	1,751	2,282	130	300	7,263	3,060	
建國	4,950	703	1,962	2,665	83	274	1,077	1,434	50	300	4,449	501	
台南	4,760	756	1,769	2,525	85	277	800	1,162	165	400	4,252	508	16
鳳山	4,500	392	2,012	2,404	120	212	826	1,158	80	400	4,042	458	
華語班	9,500	1,612	3,500	5,112	119	40	649	808	50	600	6,570	2,930	
合計	60,242	7,750	19,490	27,240	713	3,138	6,288	10,139	531	2,200	40,110	20,132	16

四、產學合作收支：主要係國科會專案及企業或政府之委訓班等收支。

單位：仟元

	產學合作收入	產學合作支出
國科會	14,000	13,510
推廣產學	2,000	1,200
系科產學	15,000	14,250
	31,000	28,960

五、其他教學活動收入：主係教育學程學分費收入及暑修學分費，合計 7,700 仟元。

單位：仟元

說明	合計
教育學程 (學分費/實習輔導費) 92 名*16 學分*1,514，30 名*4 學分*1,514	2,300
輔系、雙主修與專班 依 101 學年度估算	600
暑修 依 100 學年度估算	3,800
替代課程 依 101 學年度估算	1,000
合計	7,700

六、補助及捐贈收入係教育部及其他政府機關獎補助款收入及對外募捐教育基金等。補助收入預估 170,500 仟元，捐贈收入預估 9,000 仟元。補助收入詳如下表：

單位：仟元

專案名稱	收入			支出					合計
	獎補助款	配合款	小計	圖書	設備	人事費	業務費	獎助學金	
整體發展獎勵補助經費	46,833	7,500	54,333	11,500	24,103	5,500	13,230		54,333
教學卓越計畫	40,000	8,000	48,000	1,020	9,980	5,220	31,780		48,000
五專前三年減免學費	24,500		24,500					24,500	24,500
弱勢助學金	19,869		19,869					19,869	19,869
南區英語教學資源中心	5,500		5,500			1,900	3,600		5,500
公民素養陶塑計畫	3,100	930	4,030		408	800	2,822		4,030
學生事務與輔導工作經費	1,997	1,997	3,994				3,994		3,994
遞補學務輔導人力 (校安人員)	3,018	851	3,869			3,869			3,869
學海飛颺/惜珠 獎學金	3,070	614	3,684					3,684	3,684
軍訓教官人事費	3,200		3,200			3,200			3,200
公民核心能力推廣計畫	2,600		2,600			1,300	1,300		2,600
多元語種課程專案補助計畫	1,877	469	2,346			1,800	546		2,346
輔導身心障礙生計畫(經常門)	1,988	214	2,202		50	1,332	820		2,202
開設校外實習課程	1,254	125	1,379				1,379		1,379
大專就業學程計畫	1,100	275	1,375				1,375		1,375

專案名稱	收入			支出					
	獎補助款	配合款	小計	圖書	設備	人事費	業務費	獎助學金	合計
教育部/外交部華語文獎學金	1,285		1,285					1,285	1,285
學生工讀助學金	1,273		1,273					1,273	1,273
南區區域教學資源中心	1,100	110	1,210		300	450	460		1,210
遴聘業師協同教學	1,090	109	1,199				1,199		1,199
補助技專校院教師赴公民營研習計畫	600	60	660				660		660
跨領域學分學程	485	97	582		221		361		582
其他專案(如國際會議補助等)	4,761	1,592	6,353				2,029	4,324	6,353
	170,500	22,943	193,443	12,520	35,062	25,371	65,555	54,935	193,443

七、 附屬機構收益：主係思源翻譯社之收益，相關收支預估如下：

單位：仟元	
譯費收入	5,500
譯費支出	(3,000)
人事費	(1,300)
業務費	(339)
預估本期淨利	861

八、 財務收入以平均定存餘款 350,000 仟元*0.8%=2,800 仟元及學生就貸利息 1,350 仟元，合計約 4,150 仟元。

九、 其他收入含試務費收入、住宿費及雜項收入。

單位：仟元	
試務費收入	收入
各項入學試務費	2,500
教育學程遴選事務費	50
試務費收入小計	2,550

住宿費收入	床位數	預估人數	住宿費	預估全學年收入
學生住宿費	736	730	12,000 元/每學期	17,520
教職員住宿費	20	18	5,000 元/每月	1,080
住宿費收入小計				18,600

雜項收入	金額
活動費/遊學團	10,700
場地費收入	3,500
停車費	1,600
水電費	1,400
冷氣卡、影印卡	1,400
各類檢定	1,200
外賓住宿費	1,000
初戀營	800
證明文件收入	500
體育卡	300
販賣機	150
其他	1,500
雜項收入小計	24,050
其他收入合計	45,200

文藻外語學院

支出預算明細表

102 學年度

全 2 頁 第 1 頁
單位：新臺幣仟元

前年度 決算數	科 目		本年度 預算數	估計上年 度決算數	本年度預算與估計 上年度決算比較		說明
	編號	名 稱			差異	%	
1,802	5110	董事會支出	3,289	2,225	1,064	47.82	請參詳 「支出 預算明 細表說 明」
724	5111	人事費	1,351	888	463	52.14	
745	5112	業務費	1,402	850	552	64.94	
6	5113	維護費	0	0	0	0.00	
277	5115	出席及交通費	498	450	48	10.67	
50	5116	折舊及攤銷	38	37	1	2.70	
163,275	5120	行政管理支出	174,116	160,630	13,486	8.40	
128,783	5121	人事費	131,962	125,138	6,824	5.45	
18,926	5122	業務費	24,942	19,023	5,919	31.11	
4,363	5123	維護費	5,928	5,590	338	6.05	
10,662	5124	退休撫卹費	10,784	10,500	284	2.70	
541	5125	折舊及攤銷	500	379	121	31.93	
635,933	5130	教學研究及訓輔	658,426	637,410	21,016	3.30	
394,259	5131	人事費	421,776	404,464	17,312	4.28	
113,997	5132	業務費	108,568	108,946	(378)	-0.35	
16,743	5133	維護費	19,854	16,500	3,354	20.33	
11,352	5134	退休撫卹費	12,216	11,500	716	6.23	
99,582	5135	折舊及攤銷	96,012	96,000	12	0.01	
85,334	5140	獎助學金支出	106,500	104,000	2,500	2.40	
	5141	獎學金支出	33,000	34,000	(1,000)	-2.94	
	5142	助學金支出	73,500	70,000	3,500	5.00	
40,448	5150	推廣教育支出	40,110	37,289	2,821	7.57	
28,523	5151	人事費	27,240	26,000	1,240	4.77	
9,286	5152	業務費	10,139	9,000	1,139	12.66	
132	5153	維護費	531	280	251	89.64	
2,507	5155	折舊及攤銷	2,200	2,009	191	9.51	
23,415	5160	產學合作支出	28,960	28,000	960	3.43	
3,829	5161	人事費	4,800	4,500	300	6.67	

前年度 決算數	科 目		本年度 預算數	估計上年 度決算數	本年度預算與估計 上年度決算比較		說明
	編號	名 稱			差異	%	
19,586	5162	業務費	24,160	23,500	660	2.81	
1,667	5170	其他教學活動支出	1,670	1,670	0	0.00	
1,667	5171	人事費	1,670	1,670	0	0.00	
54,223	51A0	其他支出	23,240	22,500	740	3.29	
3,563	51A1	試務費支出	2,500	3,200	(700)	-21.88	
41,057	51A2	財產交易短絀	10,200	11,000	(800)	-7.27	
9,603	51A9	雜項支出	10,540	8,300	2,240	26.99	
1,006,097		合計	1,036,311	993,724	42,587	4.29	

文藻外語學院
支出預算明細表說明
102 學年度

一、 人事費：因增聘高階師資及晉級所致，故較 101 學年度增加約 4.64%，金額約增加 24,599 仟元。

(一)人事費年度比較表

單位：仟元

	102 學年度 預算數	101 學年度 估計決算數	差異	百分比(%)
董事會人事費	1,351	888	463	52.14
行政人事費	131,962	125,138	6,824	5.45
教學人事費	421,776	404,464	17,312	4.28
小計	555,089	530,490	24,599	4.64

(二)人事費明細表

單位：仟元

類 別	金額
董事會秘書	751
董事會顧問	600
董事會人事費	1,351
行政職、工人事費	114,713
外包工友人事費	5,137
保險費	12,112
行政人事費合計	131,962
教學訓輔人事費	312,599
減：整體發展獎助師資(102 下、103 上)	(5,780)
導師費	11,010
專案教師人事費	21,187
專案教師離職儲金	729
保險費	18,168
校安人員值勤津貼	180
學生及教職員社團指導老師鐘點費	700
專、兼任教師超鐘點(9 個月)	37,612
專案人事費	25,371
教學人事費合計(含專案)	421,776

(三) 專案人事費

單位：仟元

項次	專案	金額
1	整體發展獎勵補助經費	5,500
2	教學卓越計畫	5,220
3	遞補學務輔導人力(校安人員)	3,869
4	軍訓教官人事費	3,200
5	南區英語教學資源中心	1,900
6	多元語種課程專案補助計畫	1,800
7	輔導身心障礙生計畫(經常門)	1,332
8	公民核心能力推廣計畫	1,300
9	其他專案	1,250
合計		25,371

二、業務費：主要包含水電費、國際交流、改善教學、學務經費、實習費、各項獎補助專案業務費及各單位之行政、教學支出等，詳如預算科目統計表與明細表：

(一) 科目統計表

單位：仟元

業務費	102 學年度	101 學年度	差異	百分比(%)
	預算數	估計決算數		
董事會支出(含交通費)	1,900	1,300	600	46.15
行政管理支出	24,942	19,023	5,919	31.11
教學研究及訓輔	108,568	108,946	(378)	-0.35
合計	135,410	129,269	6,141	4.75

(二) 業務費科目明細表

單位：仟元

業務費科目	金額	業務費科目	金額
電費	28,000	油印費	760
實習費	3,049	郵資費	700
教學活動費	3,000	募款業務費	700
大相關業務費	2,651	論文審查口試費	500
人事福利經費	2,130	律師事務費、人力資源顧問費	428
國際合作交流經費	2,000	慶典活動費	300
水費	2,000	校車各項保險及稅費	300
招生宣傳費	1,500	ISO27001 驗證費	250
影印費	1,250	清潔用品費	200
電話費	1,200	專案	65,555
體育活動費	862	其他	18,075
合計			135,410

(三)補助專案業務費明細表

單位：仟元

項次	項 目	金額
1	教學卓越計畫	28,860
2	整體發展獎勵補助經費	12,950
3	學生事務與輔導工作經費	3,994
4	南區英語教學資源中心	3,600
5	公民素養陶塑計畫	2,822
6	開設校外實習課程	1,379
7	大專就業學程計畫	1,375
8	公民核心能力推廣計畫	1,300
9	遴聘業師協同教學	1,199
10	其他專案(如國際會議補助等)	8,076
	合計	65,555

三、維護費：含(1)本校相關建築物、設備維修及保養支出。(2)電腦、視聽教室、相關教學及行政用電腦及網路設備之維修保養支出。(3)校園美化清潔、消毒等支出。

(一)年度比較表

單位：仟元

	102 學年度 預算數	101 學年度 估計決算數	差異	百分比(%)
董事會維護費	0	0	0	-
行政維護費	5,928	5,590	338	6.05
教學維護費	19,854	16,500	3,354	20.33
合計	25,782	22,090	3,692	16.71

(二)行政維護費明細

單位：仟元

項次	項 目	金額
1	至善樓空調設備保養及駐點操作人員費	1,200
2	求真樓 B1F 變電站 380/120V 變壓器汰換	950
3	高壓變電站定期保養費	700
4	電信交換機保養費	470
5	求真樓通往至善樓連接走廊地板止滑改善	300
6	全校校園綠美化	250
7	全校水塔定期清洗費	240
8	冷氣計費系統維護暨定期保養	200

項次	項 目	金額
9	圖書館牌樓字體洗石子脫落處理	190
10	化雨堂鋼結構屋頂承載荷重安全檢核	180
11	求真樓教室南面開窗遮光窗簾更新	180
12	校車維護	165
13	其他	903
合計		5,928

(三)教學維護費明細

單位：仟元

項次	項 目	金額
1	經常性修繕、器材、零配件更換及突發事項處理	7,225
2	全校電梯設備年度全責式定期維修保養	1,100
3	化雨堂舞台地板	1,000
4	教學大樓空調設備保養及駐點操作人員費	850
5	圖書館大樓 1F-3F/T5 節能燈具汰換	800
6	宿舍網路費	680
7	全校消防設備檢修及更換	600
8	Sybase 資料庫維護授權暨 WEB 功能維護合約	600
9	圖書館自動化系統維護費	600
10	明園日文系辦公室空調冰水主機汰換	500
11	至善樓千禧樓污水處理設備與全校地下污水收集系統維護	500
12	宿舍油漆工程	500
13	電子公文系統維護合約	400
14	全校區二線式照明控制系統整合改善	400
15	歷程檔案系統維護合約費	350
16	歷程檔案系統維護合約費	350
17	全校監視系統及求救系統保養維護	300
18	建築物火險及公共意外險	300
19	網路學園維護合約費	250
20	其他	2,549
合計		19,854

四、退休撫卹費：包含教職員退撫費以及約聘人員與專案助理勞工退休金，合計 102 學年度退休撫卹費為 23,000 仟元。

單位：仟元

	教職員退休撫卹費	勞工退休金	合計
行政退休撫卹費	40%	8,144	2,640
教學退休撫卹費	60%	12,216	12,216
合計	100%	20,360	2,640

五、折舊與攤銷：依財產金額與 102 學年度預計增加固定資產與無形資產金額，估算折舊與攤銷費用計 98,750 仟元，詳如下表。

折舊與攤銷	金額(單位：仟元)
董事會-折舊與攤銷	38
行政-折舊與攤銷	500
教學-折舊與攤銷	96,012
推廣-折舊與攤銷	2,200
合計	98,750

六、獎助學金支出：依規定學雜費至少應提撥 3%，預估學雜費收入 734,300 仟元，應提撥 3%，計 22,029 仟元，預計增加提撥 26,536 仟元，總提撥金額為 48,565 仟元，佔學雜費收入約 6.61%。加計各類專案學生獎補助金後，總計 102 學年度獎助學金預計支出 106,500 仟元，支出項目與經費來源如下表。

項次	項目	單位：仟元			
		教育部補助及配合款	指定捐款	學雜費提撥	預算總金額
獎學金支出					
	學行優良(含國際交流)			15,691	15,691
	入學獎學金			12,630	12,630
	學海系列	3,684			3,684
	其他	995			995
獎學金支出合計		4,679		28,321	33,000
助學金支出					
	工讀費	1,273		4,727	6,000
	安貧樂學與弱勢學生獎助金	19,869	3,000	15,517	38,386
	五專前三年減免學費	24,500			24,500
	其他與學雜費減免	4,614			4,614
助學金支出合計		50,256	3,000	20,244	73,500
獎助學金支出合計		54,935	3,000	48,565	106,500

七、其他支出主係因其他收入所產生之支出 10,540 仟元、圖儀設備之報廢支出 10,200 仟元與試務支出 2,500 仟元，合計約 23,240 仟元。

項 目	單位：仟元	金額
雜項支出		10,540
活動費/遊學團	4,050	
停車場租金	2,040	
各類檢定	900	
畢業禮服製作及清洗費	450	
停車證	50	
其他	3,050	
財產交易短絀		10,200
試務費支出		2,500
合計		23,240

文藻外語學院
 預估推廣教育收入明細表
 102 學年度

全 2 頁第 1 頁
 單位：新台幣仟元

單位	收入項目	說明	單位	數量	單價	金額	小計
校本部	一、非學分班						26,209
	推廣教育班	每週雙次班	人	1,622	4.5	7,299	
	推廣教育班	每週單次班	人	2,425	4	9,700	
	推廣教育班	寒暑期密集班	人	4,099	1.09	4,476	
	推廣教育班	生活藝能班	人	640	1.6	1,024	
	市民學苑班	市民學苑	期	2	80	160	
	書、雜費	書、雜費	年	2,846	1	2,846	
	停車費		年	1	540	540	
	二、學分班						
	四技學分班		人	40	4.1	164	
四維分部	一、教學收入						10,323
	推廣教育班	每週雙次班	人	918	4.5	4,131	
	推廣教育班	每週單次班	人	977	4	3,908	
	推廣教育班	寒暑期密集班	人	180	4	720	
	推廣教育班	生活藝能班	人	707	1.5	1,061	
	二、書籍費		年	1	503	503	
四維建國教室	一、教學收入						4,950
	推廣教育班	每週雙次班	人	161	4.5	725	
	推廣教育班	每週單次班	人	720	4.2	3,024	
	推廣教育班	寒暑期密集班	人	80	4.5	360	
	推廣教育班	生活藝能班	人	202	1.4	283	
	市民學苑班	市民學苑	人	30	4	120	
	二、書籍費		年	1	380	380	
	停車費		年	1	58	58	
台南	一、教學收入						4,760
	推廣教育班	每週雙次班	人	153	4.5	689	
	推廣教育班	每週單次班(3 小時)	人	864	3.7	3,197	
	推廣教育班	每週單次班(2.5 小時)	人	80	3.4	272	
	推廣教育班	寒暑期密集班	人	48	4	192	
	二、書籍費	書、雜費	年	1	410	410	

單位	收入項目	說明	單位	數量	單價	金額	小計
鳳山	一、教學收入						4,500
	推廣教育班	每週雙次班	人	220	4.5	990	
	推廣教育班	每週單次班(3 小時)	人	484	4	1,936	
	推廣教育班	每週雙次兒童班(1.5 小時)	人	48	3.6	173	
	推廣教育班	寒暑假密集班	人	120	4.4	528	
	推廣教育班	生活藝能班	人	280	1.8	504	
	二、書籍費	推廣鳳山	本	1	369	369	
華語	華語班學費收入	秋/春季班 共 4 期	人	400	22	8,800	9,500
班	暑期華語師資培訓班	學費收入	年	1	400	400	
	短期團體研習及收入	遊學團及教師團	團	6	50	300	
合	計						60,242

附屬作業組織-思源翻譯社

收支餘絀預計表

102 學年度

單位：新台幣仟元

科 目	前年度 決算數 (A)	本年度 預算數 (B)	估計上年 度決算數 (C)	本年度預算與 估計上年度決算比較	
				差異(D=B-C)	%(D/C)
譯費收入	5,018	5,498	5,100	398	7.80
財務收入	2	2	2	0	0.00
收入合計	5,020	5,500	5,102	398	7.80
譯費支出	2,367	3,000	2,514	486	19.33
人事費	1,670	1,300	1,290	10	0.78
勞退金	226	55	54	1	1.85
保險費	198	170	160	10	6.25
差旅費	0	3	115	(112)	-97.39
電話費	18	30	14	16	114.29
郵電費	4	6	4	2	50.00
影印費	19	20	15	5	33.33
稅捐	11	11	11	0	0.00
設備維修費	0	5	5	0	0.00
水電費與租金	14	14	14	0	0.00
廣告費	2	10	0	10	0
文具及雜支	2	15	4	11	275.00
折舊	1	0	2	(2)	-100.00
呆帳	0	0	0	0	0
支出合計	4,532	4,639	4,202	437	10.40
本期純餘	488	861	900	(39)	-4.33

附屬作業組織-思源翻譯社

收入預算明細表

102 學年度

單位：新台幣仟元

科 目	前年度 決算數 (A)	本年度 預算數 (B)	估計上年 度決算數 (C)	本年度預算與 估計上年度決算比較	
				差異(D=B-C)	%(D/C)
譯費收入	5,018	5,498	5,100	398	7.80
財務收入	2	2	2	0	0.00
收入合計	5,020	5,500	5,102	398	7.80

附屬作業組織-思源翻譯社

支出預算明細表

102 學年度

單位：新台幣仟元

科 目	前年度 決算數 (A)	本年度 預算數 (B)	估計上年 度決算數 (C)	本年度預算與 估計上年度決算比較	
				差異(D=B-C)	%(D/C)
譯費支出	2,367	3,000	2,514	486	19.33
人事費	1,670	1,300	1,290	10	0.78
勞退金	226	55	54	1	1.85
保險費	198	170	160	10	6.25
差旅費	0	3	115	(112)	-97.39
電話費	18	30	14	16	114.29
郵電費	4	6	4	2	50.00
影印費	19	20	15	5	33.33
稅捐	11	11	11	0	0.00
設備維修費	0	5	5	0	0.00
水電費與租金	14	14	14	0	0.00
廣告費	2	10	0	10	0
文具及雜支	2	15	4	11	275.00
折舊	1	0	2	(2)	-100.00
呆帳	0	0	0	0	0
支出合計	4,532	4,639	4,202	437	10.40

製 表 : 

主辦會計 : 

校 長 : 

董 事 長 : 