



文藻外語學院

Wenzao Ursuline College of Languages

101 學年度

(自 101 年 8 月 1 日至 102 年 7 月 31 日止)

預算書

項	目	頁次
壹、	預算說明書.....	1
貳、	收支餘絀預計表.....	8
參、	預計固定資產及無形資產變動表.....	9
肆、	預計增置重要固定資產及無形資產明細表....	10
伍、	收入預算明細表.....	12
陸、	收入預算明細表說明.....	13
柒、	支出預算明細表.....	19
捌、	支出預算明細表說明.....	21
玖、	預估推廣教育收入明細表.....	27
拾、	附屬作業組織-思源翻譯社收支餘絀預計表...	29
	附屬作業組織-思源翻譯社收入預算明細表...	30
	附屬作業組織-思源翻譯社支出預算明細表...	31

# 文藻外語學院

## 預算說明書

101 學年

### 一、學校組織及職掌

- (一) 本校原為五年制外國語文專科學校，於民國 55 年 7 月成立，奉教育部台(55)高字第 11842 號令核准。88 年 3 月 24 日奉教育部台(88)技(二)字第 88030046 號函核定本校自 88 年 8 月 1 日起改制為文藻外語學院並附設專科部。
- (二) 本校組織請詳見附表之行政組織表(頁 7)。

### 二、重要校務計畫

本校中長程目標為發展成國際化天主教外語大學。根據發展願景與六大目標，包括(一)提昇教師之教學與研究質量，(二)增強吳甦樂會特色之服務與輔導功能，(三)落實學生之人文教養與實用教育，(四)強化大學行政體制、組織效能及校園規劃，(五)強化國際交流與雙外語教育體質，(六)推動社會服務與發展終身教育。配合各系所中心發展特色(各學制系所班級數如表一)，整合本校自有經費、整體發展獎勵補助經費、教學卓越計畫，以及教育部各項計畫型專案，以達成各項重要校務計畫。以下茲就資本門與經常門之支出項目分別略述如下：

表一、101 學年度各學制系所科班級數

系 別	日間部			進修部		研究所	小計
	五專	二技	四技	四技	二技		
英國語文系、科	13	4	12	12	4		45
法國語文系、科	5	2	8	4			19
德國語文系、科	5	2	8	4			19
西班牙語文系、科	5	2	8	4			19
日本語文系、科	5	2	16	8			31
應用華語文系			8				8
外語教學系			8				8
翻譯系		2	4				6
國際事務系			4				4
國際企業管理系			4	8			12
數位內容應用與管理系			4				4
傳播藝術系			8				8
外語文教事業發展研究所						2	2
國際事業暨文化交流研究所						4	4
創意藝術產業研究所						2	2
華語文教學研究所						2	2
多國語複譯研究所						2	2
合計	33	14	92	40	4	12	195

## 【資本門支出項目】

(一) 101 學年度預計運用累計節餘資金購置新校地，以利後續進行興建校舍規劃，估計投入 170,000 仟元。

(一) 圖儀設備與系統軟體：整合各經費來源，預計投入 70,225 仟元。

經費來源	圖書	設備	系統軟體	小計
校內經費	5,719	14,027	1,139	20,885
整體發展獎勵補助經費	12,000	16,074	8,000	36,074
教學卓越計畫	720	11,190		11,910
南區區域教學資源中心	61	565		626
身心障礙補助		250		250
跨領域學分學程		235		235
南區英語教學資源中心		155		155
公民核心能力推廣計畫		65		65
多元語種課程專案計畫		25		25
	18,500	42,586	9,139	70,225

## 【經常門支出項目】

- (一) 提升教學品質與學生學習成效，整合校內經費與各獎補助專案經費，改善師資結構，提升教學品質與學生學習成效，經費來源與計畫項目，詳如下表：

經費來源	人事費	業務費	小計	計畫項目
校內經費	385,683	46,956	432,639	教學、學生事務、國際交流等
教學卓越計畫	6,980	36,110	43,090	就業實務學程、全人教育課程、學生學習成效、教師實務教學能力、教學品質管控及教學設施與學習情境六大精進計畫
整體發展獎勵補助經費	6,389	13,250	19,639	獎助教師進修、研習、著作、升等、研究與改進教學
學務相關獎補助經費	5,103	4,700	9,803	學務與輔導經費、特色計畫暨教官薪資補助、遞補學生事務與輔導人力經費與輔導身心障礙生工作
多元語種課程專案計畫	5,033	1,042	6,075	開設技專校院多元語種課程
南區英語教學資源中心	1,748	2,874	4,622	教育部自 94 年起分別於北、中、南委託三所學校成立技專校院區域英語教學資源中心，達成支援、分享、創造有利資源，以提昇學習成效。
公民核心能力推廣計畫	1,236	1,811	3,047	透過推動現代公民核心能力養成之學校動員、課程改進、師資的培育，得以基本能力、核心素養為導向的教育成為高等教育重要方向
南區區域教學資源中心	623	1,913	2,536	以建立區域教學資源共享及教學卓越績優學校典範推廣之平台為目的
越南台灣教育中心計畫	169	909	1,078	配合國家推動對外華語文政策，在越南拓展華語文教育，針對越南華語教學市場，開設境外華語專班
大專就業學程		2,238	2,238	勞委會補助提升學生就業能力學程
其他專案		8,981	8,981	國際化獎助案、國際會議補助、學生實習及提升教師實務能力等專案
	412,964	120,784	533,748	

- (二) 產學合作支出：主係承接產學合作計畫之相關支出。另為符合升格大學條件，推動產學合作研究獎補助方案，提升件數與金額。

- (三) 學生就學獎補助：因應獎勵優秀學生入學、工讀費、各項獎助學金，以及弱勢學生助學金等學生就學獎補助支出，經費來源包含學雜費收入提撥

6.1%之獎助學金、教育部補助、指定捐款等。

### 三、收入預算說明

(一) 101 學年度預計總收入為 1,078,100 仟元，各項收入金額及比例如下表。

單位：仟元

收入科目	金額	百分比(%)
學雜費收入	739,500	68.59
學雜費收入	730,000	67.71
實習實驗費收入	9,500	0.88
推廣教育收入	62,700	5.82
產學合作收入	27,000	2.50
其他教學活動收入	7,500	0.70
補助及捐贈收入	189,000	17.53
附屬機構收益	700	0.06
財務收入	3,700	0.34
雜項收入	27,000	2.51
住宿費收入	18,600	1.73
試務費收入	2,400	0.22
收入合計	1,078,100	100.00

(二) 學雜費收入含學費、雜費、實習實驗費等，101 學年度預算 739,500 仟元，較 100 學年度預估減少 23,850 仟元，主係班級數減少 3 班所致(其中日五專班級數少 5 班，日四技多 2 班)。

單位：仟元

	101 學年度 預算數	100 學年度 估計決算數	差異
學 雜 費	730,000	753,500	(23,500)
實習實驗費	9,500	9,850	(350)
合 計	739,500	763,350	(23,850)

(三) 補助及捐贈收入：係教育部、其他政府機關獎補助款收入及對外募捐教育基金等。補助收入預估 180,000 仟元，捐贈收入預估 9,000 仟元，合計 189,000 仟元，較 100 學年度預估減少 1,000 仟元，主係教育部對於「國際合作交流計畫」、「越南台灣教育中心計畫」等計畫減少補助。

(四) 推廣教育收入：含校本部、四維分部(含建國教室)、台南分部、鳳山分部及華語中心，收入預算計 62,700 仟元，較 100 學年度預估決算數增加 600 仟元。

#### 四、支出預算說明

本校經常門支出依會計科目及類別主要分為董事會支出、行政管理支出、教學研究及訓輔支出、獎助學金支出、推廣教育支出、產學合作支出及其他支出。101 學年度預算支出 1,030,025 仟元，較 100 學年度預估決算數 999,912 仟元增加 3.01%。詳如下表：

經常門支出項目	101 學年度	100 學年度 估計決算數	單位：仟元	
			差異	百分比 %
人事費	544,096	523,072	21,024	4.02
業務費	148,646	137,014	11,632	8.49
維護費	25,163	22,008	3,155	14.34
退休撫卹費	22,000	22,000	0	0.00
折舊及攤銷	104,586	100,456	4,130	4.11
獎助學金支出	103,000	85,000	18,000	21.18
推廣教育支出	41,782	43,000	(1,218)	(2.83)
產學合作支出	25,190	25,000	190	0.76
其他教學活動支出	2,162	2,162	0	0.00
其他支出	13,400	40,200	(26,800)	(66.67)
合計	1,030,025	999,912	30,113	3.01

(一) 人事費：較 100 學年度增加 4.02%，主要係增聘高階師資、晉級及二代健保費調漲所致。

(二) 業務費：主要包含水電費、國際交流、改善教學、學務經費、實習費用及各單位之行政、教學支出、獎補助專案支出等。較 100 學年度預估決算增加 11,632 仟元，主要係電費調漲約 4,100 仟元、實習費增加 2,300 仟元及增加籌備改大相關費用 2,500 仟元等。

(三) 維護費：含(1)本校相關建築物、設備維修及保養支出。(2)電腦、視聽教室、相關教學及行政用電腦及網路設備之維修保養支出。(3)校園美化清潔、消毒等支出。

(四) 退休撫卹費：係依照退撫新制估算之退休撫卹費及約聘人員與專案助理勞工退休金。

(五) 折舊及攤銷：包含固定資產(土地改良、房屋建築、機器儀器設備、租賃權益改良物)與無形資產之折舊攤銷金額。

(六) 獎助學金支出：101 學年度預算 103,000 仟元，較 100 學年度增加 18,000 仟元，主係增加高中職減免學費及增加優秀學生入學及其之後學行優良獎學金。

(七) 推廣教育支出：包含人事、招生廣告、書籍、業務、與維護等費用，較 100

學年度預估決算減少約 1,218 仟元，主係預估減少承租台南分部南園教室之支出。

(八) 其他教學活動支出：主要係其他教學活動如暑修、學程等相關之鐘點費。

(九) 其他支出：包含試務費、財產報廢、雜項等支出，較 100 學年度預估決算減少約 26,800 仟元，主要係於 100 學年度報廢歷年已屆授權年限之電子資料庫預計約 20,000 仟元。

## 五、重要固定資產增置計畫說明

(一) 土地購置：配合校務發展，預計購置鄰接校園土地一筆，預估購置費用為 170,000 仟元。

(二) 整建工程，重大整建工程說明如下：

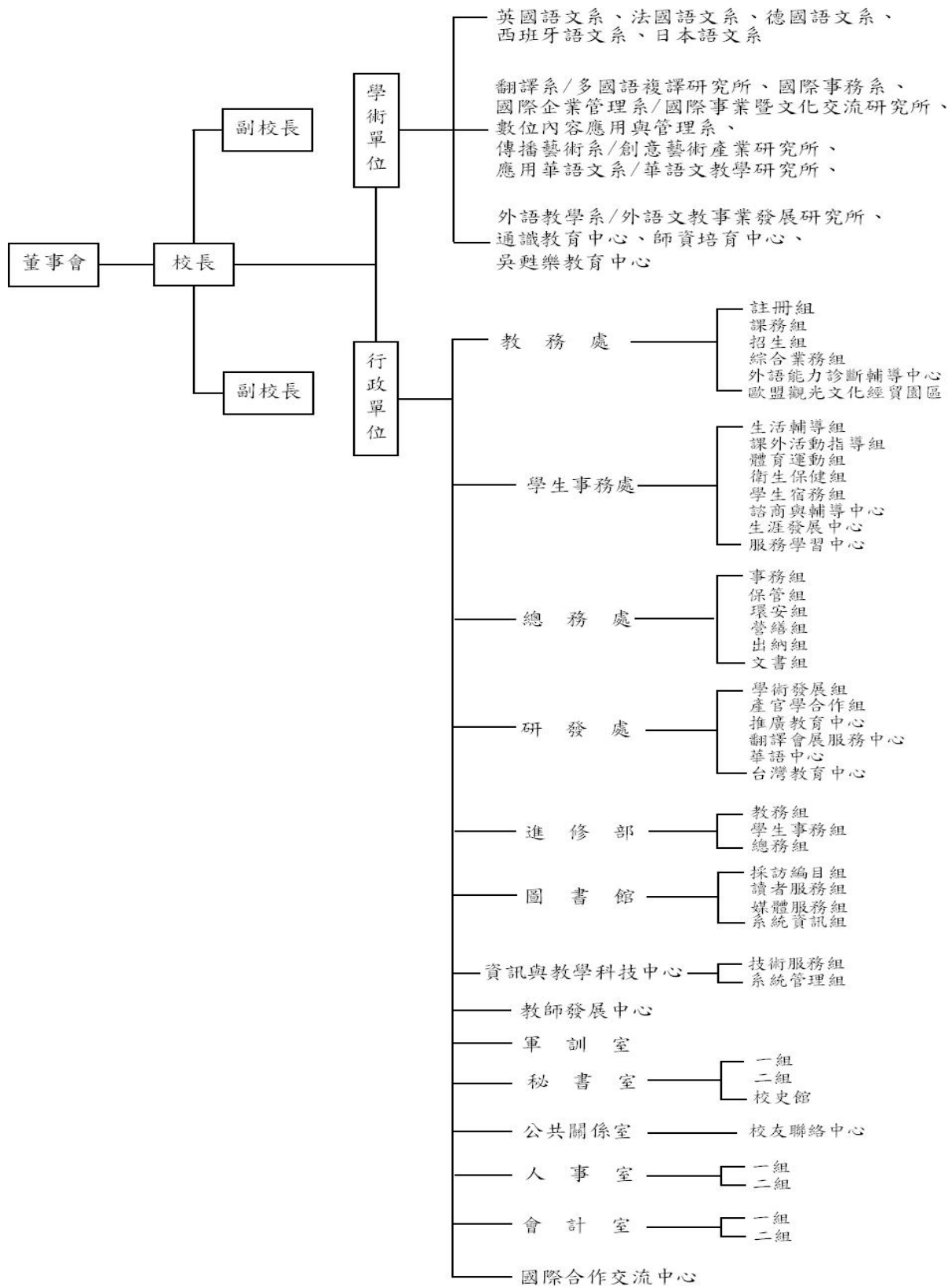
1. 莊敬樓、自強樓、公簡廳及學生活動中心原址新建工程設計酬金 1,000 仟元。
2. 行政大樓 BF~2F 電動鐵捲門汰新 600 仟元。
3. 露德樓中廳 RF 屋簷混凝土斗拱爆裂處理 400 仟元。
4. 莊敬樓屋頂防水工程 350 仟元。
5. 露德樓 B1 舊冷氣機房地面改善、正氣樓東側 1F 至 3F 樓梯間天花板汰換、校園無障礙設施改善及正氣樓電動鐵捲門汰新等工程合計 4,000 仟元。

(三) 圖儀設備：本校教學圖儀設備支出主係以教育部各項獎補助款及本校自有經費支應。

1. 機械儀器及設備：全校教學視聽及資訊相關設備更新、建置專業教室設備、建置學習中心設備，行政辦公等機器儀器設備支出，合計 42,586 仟元。
2. 圖書及博物：主係購置圖書及視聽教材與資料庫，預計支出 18,500 仟元。
3. 無形資產：主要為教學及教材製作軟體、資訊整合系統功能開發與增加 T-portfolio 系統新功能建置等，預計 9,139 仟元。



# 文藻外語學院行政組織表



# 文藻外語學院

## 收支餘絀預計表

101 學年度

單位：新臺幣仟元

前年度 決算數	科 目	本年度 預算數 (1)	估計 上年度 決算數 (2)	比較增減	
				金額 (3)=(1)-(2)	% (4)=(3)/(2)*100
1,120,702	各項收入	1,078,100	1,102,550	(24,450)	(2.22)
753,116	學雜費收入	739,500	763,350	(23,850)	(3.12)
60,308	推廣教育收入	62,700	62,100	600	0.97
31,500	產學合作收入	27,000	25,000	2,000	8.00
8,521	其他教學活動收入	7,500	8,000	(500)	(6.25)
209,515	補助及捐贈收入	189,000	190,000	(1,000)	(0.53)
173	附屬機構收益	700	300	400	133.33
4769	財務收入	3,700	4,300	(600)	(13.95)
52,800	其他收入	48,000	49,500	(1,500)	(3.03)
958,290	各項支出	1,030,025	999,912	30,113	3.01
1,286	董事會支出	3,207	1,799	1,408	78.27
175,510	行政管理支出	173,799	163,350	10,449	6.40
619,509	教學研究及訓輔支出	667,485	639,401	28,084	4.39
71,066	獎助學金支出	103,000	85,000	18,000	21.18
44,519	推廣教育支出	41,782	43,000	(1,218)	(2.83)
24,682	產學合作支出	25,190	25,000	190	0.76
2,162	其他教學活動支出	2,162	2,162	0	0.00
4,611	財務支出	0	0	0	0.00
14,945	其他支出	13,400	40,200	(26,800)	(66.67)
162,412	本期餘絀	48,075	102,638	(54,563)	(53.16)

# 文藻外語學院

## 預計固定資產及無形資產變動表

101 學年度

單位：新臺幣仟元

科目名稱	估計本年初 結存金額	預計本年度 增加金額	預計本年度 減少金額	預計本年度底 結存金額	說明
<b>固定資產</b>	<b>2,483,929</b>	<b>242,175</b>	<b>30,000</b>	<b>2,696,104</b>	本年度預計增加固定資產項目請參詳「預計增置重要固定資產及無形資產明細表」
土地	65,725	170,000		235,725	
土地改良物	18,780	1,300		20,080	
房屋及建築	1,547,542	6,350		1,553,892	
機械儀器及設備	541,084	42,586	30,000	553,670	
圖書及博物	275,032	18,500		293,532	
其他設備	24,960	1,539		26,499	
租賃權益改良物	10,806	1,900		12,706	
<b>累計折舊</b>	<b>757,922</b>	<b>98,491</b>	<b>27,000</b>	<b>829,413</b>	
土地改良物	10,241	1,320		11,561	
房屋及建築	407,100	41,763		448,863	
機械儀器及設備	318,507	52,363	27,000	343,870	
其他設備	16,126	2,001		18,127	
租賃權益改良物	5,948	1,044		6,992	
<b>固定資產淨額</b>	<b>1,726,007</b>	<b>143,684</b>	<b>3,000</b>	<b>1,866,691</b>	
<b>無形資產</b>	<b>63,118</b>	<b>9,139</b>		<b>72,257</b>	
電腦軟體	63,118	9,139		72,257	
<b>累計攤銷</b>	<b>38,401</b>	<b>8,895</b>		<b>47,296</b>	
電腦軟體	38,401	8,895		47,296	
<b>無形資產淨額</b>	<b>24,717</b>	<b>244</b>		<b>24,961</b>	
<b>固定資產及無形資產淨額合計</b>	<b>1,750,724</b>	<b>143,928</b>	<b>3,000</b>	<b>1,891,652</b>	

# 文藻外語學院

## 預計增置重要固定資產及無形資產明細表

101 學年度

全 2 頁第 1 頁  
單位：新臺幣仟元

科目、重要固定資產及無形資產名稱	提出單位	數量	單價	總價	備註
<b>固定資產</b>				<b>242,175</b>	
<b>一、土地及土地改良</b>				<b>171,300</b>	
購置土地不動產	總務處	1 筆	170,000	170,000	
民族路機車停車棚改善工程	總務處	1 筆	1,300	1,300	
<b>二、建築物及改良</b>				<b>6,350</b>	
莊敬樓、自強樓、公簡廳及學生活動中心原址新建工程設計酬金	總務處	1 式	1,000	1,000	
行政大樓 BF~2F 電動鐵捲門汰新	總務處	1 式	600	600	
露德樓中廳 RF 屋簷混凝土斗拱爆裂處理	總務處	1 式	400	400	
莊敬樓屋頂防水工程	總務處	1 式	350	350	
露德樓 B1 舊冷氣機房地面改善	總務處	1 式	300	300	
改大相關改善工程	各教學行政單位	1 式	2,500	2,500	
其他改善工程	各教學行政單位	1 式	1,200	1,200	
<b>三、機器儀器及設備</b>				<b>42,586</b>	
建置德語聽力診斷與諮商輔導及自學空間	各教學單位	1 式	1,636	1,636	整體發展獎勵補助經費
英文系建置英語學習中心及諮詢晤談室	英文系	1 式	791	791	
圖書館自動化設備	圖書館	1 式	800	800	
其他各教學單位資訊及視聽相關設備	各教學單位	1 式	12,847	12,847	
建置專業教室設備	各教學單位	3 間	3,643	10,930	教學卓越計畫
各教學單位資訊及視聽相關設備	各教學單位	1 式	260	260	
各教學單位資訊及視聽相關設備	各教學單位	1 式	565	565	南區區域教學資源中心
資訊視聽設備	各教學單位	1 式	250	250	身心障礙補助

科目、重要固定資產及無形資產名稱	提出單位	數量	單價	總價	備註
資訊視聽設備	各教學單位	1 式	235	235	跨領域學分學程
資訊視聽設備	各教學單位	1 式	245	245	其他專案
實習費設備	各教學單位	1 式	396	396	
資訊視聽設備	各教學行政單位	1 式	602	602	
其他教學設備	各教學行政單位	1 式	13,029	13,029	
<b>四、圖書及博物</b>				<b>18,500</b>	
圖書、期刊、視材及電子資料庫等	圖書館	1 式	12,000	12,000	整體發展獎勵補助經費
圖書	圖書館	1 式	720	720	教學卓越計畫
圖書、期刊、視材及電子資料庫等	圖書館	1 式	5,780	5,780	校內經費
<b>五、其他設備</b>				<b>1,539</b>	
廁所直立式烘手機	總務處	10 台	30	300	
教職員宿舍衣櫃老舊汰換	總務處	20 組	15	300	
行政大樓 B2 舊機房空間改善/規劃總務處財產放置區	總務處	1 式	250	250	
RO 飲水機汰換	總務處	10 台	25	250	
其他設備	各教學行政單位	1 式	439	439	
<b>六、租賃權益改良</b>				<b>1,900</b>	
建置文藻學生第二機車停車場工程	總務處	1 式	1,200	1,200	
台南推廣教育中心開元教室 2 期整修工程	推廣台南分部	1 式	700	700	
<b>無形資產</b>				<b>9,139</b>	
教學及教材製作軟體	各教學單位	1 式	8,000	8,000	整體發展獎勵補助經費
電腦軟體 (資訊系統)	各教學單位	1 式	1,139	1,139	校內經費
<b>合計</b>				<b>251,314</b>	

# 文藻外語學院

## 收入預算明細表

101 學年度

全 1 頁第 1 頁

單位：新台幣仟元

前年度 決算數	科 目		本年度 預算數	估計上年 度決算數	本年度預算與估計 上年度決算比較		說明
	編號	名 稱			差異	%	
753,116	4110	學雜費收入	739,500	763,350	(23,850)	(3.12)	請參詳 「收入 預算明 細表說 明」
564,797	4111	學費收入	555,100	572,988	(17,888)	(3.12)	
178,135	4112	雜費收入	174,900	180,512	(5,612)	(3.11)	
10,184	4113	實習實驗費收入	9,500	9,850	(350)	(3.55)	
60,308	4120	推廣教育收入	62,700	62,100	600	0.97	
31,500	4130	產學合作收入	27,000	25,000	2,000	8.00	
8,521	4140	其他教學活動收入	7,500	8,000	(500)	(6.25)	
209,515	4150	補助及捐贈收入	189,000	190,000	(1,000)	(0.53)	
180,202	4151	補助收入	180,000	181,300	(1,300)	(0.72)	
29,313	4152	捐贈收入	9,000	8,700	300	3.45	
173	4160	附屬機構收益	700	300	400	133.33	
4,769	4170	財務收入	3,700	4,300	(600)	(13.95)	
52,800	4190	其他收入	48,000	49,500	(1,500)	(3.03)	
2,644	4192	試務費收入	2,400	2,500	(100)	(4.00)	
19,466	4193	住宿費收入	18,600	21,000	(2,400)	(11.43)	
30,690	4199	雜項收入	27,000	26,000	1,000	3.85	
1,120,702		合計	1,078,100	1,102,550	(24,450)	(2.22)	

# 文藻外語學院

## 收入預算明細表說明

### 101 學年度

- 一、本校運作主要資金來源為學雜費、推廣教育收入、教育基金捐款及教育部之各項獎補助款等。
- 二、學雜費收入含學費、雜費、實習實驗費等。

(一) 學費、雜費：101 學年度學生總人數上下學期平均預估 8,695 人，預計學費與雜費合計收入以 730,000 仟元估算。學費與雜費收入預估如下：

	班級數	平均每 班人數	預估 人數	學雜費/人 (單位：元)				學雜費/學期 (單位：仟元)		
				學費	雜費	學分數	學分費	學費	雜費	小計
日五專 一年級	7	45	315	23,983	7,556		1,439	7,555	2,380	9,935
二年級	7	52	364	23,983	7,556		1,439	8,730	2,750	11,480
三年級	7	50.7	355	23,983	7,556		1,439	8,514	2,682	11,196
四年級	6	50.7	304	30,171	9,506		1,439	9,172	2,890	12,062
五年級	6	48.8	293	30,171	9,506		1,439	8,840	2,785	11,625
日二技	14	30.7	430	39,173	12,341		1,514	16,844	5,307	22,151
日四技 一年級	23	49.3	1,134	39,173	12,341		1,514	44,422	13,995	58,417
二年級	23	49.3	1,134	39,173	12,341		1,514	44,422	13,995	58,417
三年級	23	50.3	1,156	39,173	12,341		1,514	45,284	14,266	59,550
四年級	23	48.4	1,113	39,173	12,341		1,514	43,600	13,736	57,336
進二技	4	43.8	175			18	1,514	3,626	1,143	4,769
進四技	40	41.7	1,667			16	1,514	30,699	9,682	40,381
研究所 在職專班	6	6	36	11,579	3,648	8	5,000	1,507	481	1,988
普通班	6	9.8	59	39,173	12,341			2,311	728	3,039
延修生 日間部			15	39,173	12,341	380	1,514	1,025	323	1,348
進修部			145			6	1,514	1,001	316	1,317
一學期合計	195		8,695					277,552	87,459	365,011
學年總計								555,104	174,918	730,022

(二) 實習實驗費：依標準收取定額電腦、語言實習費，以 9,500 仟元估計。

學制	班級數	每班人數	預估人數	實習實驗費(元)	合計(仟元)
日五專 一年級	7	45.0	315	300	95
二~三年級	14	51.4	719	1,000	719
四年級	6	50.7	304	1,000	304
五年級	6	48.8	293	300	88
日二技	14	30.7	430	300	129
日四技 一年級	23	49.3	1,134	1,000	1,134
日四技 二~四年級	60	49.1	2,946	300	884
日四技(數管系/傳藝系) 二~四年級	9	50.8	457	1,000	457

進二技		4	43.8	175	300	53
進四技	一年級	10	41.7	417	1,000	417
	二~四年級	30	41.7	1,250	300	375
研究所	在職專班	6	6.0	36	1,000	36
	普通班	6	9.8	59	1,000	59
小計(一學期)				8,535		4,750
合計(一學年)						9,500

\*2 學期

單位：仟元

100 學年度 實習費預估結餘	101 學年度實習費 收入預算	101 學年度實習費支出預算		101 學年度 實習費預計結餘
		資本門	經常門	
3,000	9,500	396	5,736	6,368

三、推廣教育收入：含校本部、四維分部(建國教室)、台南分部、鳳山分部及華語中心，收入預算 62,700 仟元。

(三) 推廣教育收入明細表

單位：仟元

單位	收入項目	說明	單位	數量	單價	金額	小計
校本部	一、非學分班						25,500
	推廣教育班	每週雙次班	人	1,713	4.4	7,537	
	推廣教育班	每週單次班	人	2,400	3.8	9,120	
	推廣教育班	寒暑期密集班	人	1,080	3.9	4,212	
	推廣教育班	生活藝能班	人	640	1.6	1,024	
	市民學苑班	市民學苑	期	2	80.0	160	
	書、雜費	書、雜費	年	1	2,747	2,747	
	停車費		年	1	540	540	
	二、學分班						
	四技學分班		人	40	4	160	
四維分部	一、教學收入						12,500
	推廣教育班	每週雙次班	人	1,121	5.1	5,719	
	推廣教育班	每週單次班	人	1,024	4.1	4,198	
	推廣教育班	寒暑期密集班	人	256	4	1,024	
	推廣教育班	生活藝能班	人	600	1.5	900	
	二、書籍費		年	1	659	659	



四維	一、教學收入												4,800
建國教室	推廣教育班	每週雙次班	年	1	1,287								1,287
	推廣教育班	每週單次班	年	1	2,621								2,621
	推廣教育班	寒暑期密集班	年	1	543								543
	二、書籍費		本	630	0.5								315
	停車費		年	1	34								34
台南	一、教學收入												6,000
	推廣教育班	每週雙次班	人	220	4.5								988
	推廣教育班	每週單次班(3 小時)	人	840	3.4								2,856
	推廣教育班	每週單次班(2.5 小時)	人	364	3.1								1,128
	推廣教育班	寒暑期密集班	人	104	4.5								468
	二、書籍費	書、雜費	年	1	560								560
鳳山	一、教學收入												4,400
	推廣教育班	每週雙次班	人	242	4.7								1,136
	推廣教育班	每週單次班(3 小時)	人	528	4								2,112
	推廣教育班	每週雙次兒童班(1.5 小時)	人	64	4								256
	推廣教育班	寒暑假密集班	人	120	4.5								540
	推廣教育班	生活藝能班	人	48	1.8								86
	二、書籍費	推廣鳳山	本	450	0.6								270
華語班	華語班學費收入												9,500
	華語班學費收入	秋/春季班 2 期	人	240	33								7,920
	華語班學費收入	暑期班	人	65	13.5								880
	暑期華語師資培訓班	學費收入	年	1	400								400
	短期團體研習及收入	遊學團及教師團	團	6	50								300
合	計												62,700

(二)推廣教育收入支出比較表

單位：仟元

單位	收入	人事費			業務費				維護費	折舊攤銷	支出小計	經常門淨額	資本門
		行政	教學	小計	廣告費	書籍費	業務費	小計					
校本部	25,500	2,816	6,876	9,692	310	1,900	1,285	3,495	55	100	13,342	12,158	14
四維	12,500	1,391	3,448	4,839	240	572	1,827	2,639	150	310	7,938	4,562	48
建國	4,800	697	2,051	2,748	142	356	1,151	1,649	90	320	4,807	(7)	-
台南	6,000	643	2,108	2,751	138	467	910	1,515	105	720	5,091	909	705
鳳山	4,400	392	2,042	2,434	113	248	846	1,207	80	750	4,471	(71)	-
華語班	9,500	1,582	3,140	4,722	90	40	631	761	50	600	6,133	3,367	250
約計	62,700	7,521	19,665	27,186	1,033	3,583	6,650	11,266	530	2,800	41,782	20,918	1,017

四、產學合作收支：主要係國科會專案及企業或政府之委訓班等收支。

單位：仟元		
	產學合作收入	產學合作支出
國科會	16,000	15,440
推廣產學	2,000	1,200
系科產學	9,000	8,550
	27,000	25,190

五、其他教學活動收入：主係教育學程學分費收入及暑修學分費，合計 7,500 仟元。

單位：仟元		
	說 明	合計
教育學程 (學分費/實習輔導費)	92 名*16 學分*1,514， 30 名*4 學分*1,514	2,410
輔系、雙主修與專班	依 100 學年度估算	200
暑修	依 100 學年度估算	3,890
替代課程	依 100 學年度估算	1,000
合計		7,500

六、補助及捐贈收入係教育部及其他政府機關獎補助款收入及對外募捐教育基金等。補助收入預估 180,000 仟元，捐贈收入預估 9,000 仟元。補助收入詳如下表：

單位：仟元									
	收入			支出				獎助學金	合計
	獎補助款	配合款	小計	圖書	設備	人事費	業務費		
獎補助經費	47,713	8,000	55,713	12,000	24,074	6,389	13,250		55,713
教學卓越計畫	43,000	12,000	55,000	720	11,190	6,980	36,110		55,000
高中職免學費	21,719		21,719					21,719	21,719
共同助學金與失業家長子女	21,591		21,519					21,591	21,591
多元語種課程專案計畫	4,880	1,220	6,100		25	5,033	1,042		6,100
南區英語教學資源中心	4,538	239	4,777		155	1,748	2,874		4,777
學海飛颺/惜珠 獎學金	3,600	720	4,320					4,320	4,320
學生事務與輔導工作經費	2,028	2,028	4,056				4,056		4,056
遞補學務輔導人力 (校安人員)	2,938	833	3,771			3,771			3,771
南區區域教學資源中心	2,880	282	3,162	61	565	623	1,913		3,162
公民核心能力推廣計畫	3,112		3,112		65	1,236	1,811		3,112
教育部/外交部華語文獎學金	3,000		3,000					3,000	3,000
大專就業學程	1,790	448	2,238				2,238		2,238
輔導身心障礙生計畫(經常門)	1,782	194	1,976			1,332	644		1,976
學生工讀助學金	1,480		1,480					1,480	1,480
遴聘業師協同教學	1,100	110	1,210				1,210		1,210
越南台灣教育中心計畫	900	178	1,078			169	909		1,078

	收入			支出				合計	
	獎補助款	配合款	小計	圖書	設備	人事費	業務費		獎助學金
跨領域學分學程	490	98	588		235		353		588
教師赴公民營研習計畫	509	53	562				562		562
國際合作交流計畫	400	100	500				500		500
台越華語文教學計畫	300	56	356				356		356
身心障礙資本門	250		250		250				250
其他專案(如國際會議補助等)	10,000	2,000	12,000				6,000	6,000	12,000
	180,000	28,559	208,559	12,781	36,559	27,281	73,828	58,110	208,559

七、附屬機構收益：主係思源翻譯社之收益，相關收支預估如下：

單位：仟元	
譯費收入	6,002
譯費支出	(3,000)
人事費	(1,850)
業務費	(452)
預估本期淨利	700

八、財務收入以平均定存餘款 300,000 仟元\*0.8%=2,400 仟元及學生就貸利息 1,300 仟元，合計約 3,700 仟元。

九、其他收入含試務費收入、住宿費及雜項收入。

單位：仟元				
項目	金額			
試務費收入	2,400			
住宿費收入	床位數	預估人數	住宿費	預估全學年收入
學生住宿費	736	730	12,000 元/每學期	17,520
教職員住宿費	20	18	5,000 元/每月	1,080
合計				18,600

雜項收入	金額
活動費	5,000
冷氣卡、影印卡	6,000
場地費收入	3,500
停車費	2,120
初戀營	1,700
遊學團	1,500
水電費	1,500
大專英檢	1,000
全家代售收入	1,000
外賓住宿費	1,000
證明文件收入	500
體育卡	350
其他	1,830
雜項收入合計	27,000
其他收入合計	48,000

# 文藻外語學院

## 支出預算明細表

101 學年度

全 2 頁第 1 頁

單位：新臺幣仟元

前年度 決算數	科 目		本年度 預算數	估計上年 度決算數	本年度預算與估計 上年度決算比較		說明
	編號	名 稱			差異	%	
1,286	5110	董事會支出	3,207	1,799	1,408	78.27	請參詳 「支出 預算明 細表說 明」
697	5111	人事費	1,337	724	613	84.67	
429	5112	業務費	1,302	664	638	96.08	
6	5113	維護費	0	8	(8)	(100.00)	
89	5115	出席及交通費	498	350	148	42.29	
65	5116	折舊及攤銷	70	53	17	32.08	
175,510	5120	行政管理支出	173,799	163,350	10,449	6.40	
128,196	5121	人事費	129,795	126,720	3,075	2.43	
20,710	5122	業務費	26,062	21,000	5,062	24.10	
5,006	5123	維護費	6,542	5,000	1,542	30.84	
20,838	5124	退休撫卹費	10,600	10,075	525	5.21	
760	5125	折舊及攤銷	800	555	245	44.14	
619,509	5130	教學研究及訓輔	667,485	639,401	28,084	4.39	
377,220	5131	人事費	412,964	395,628	17,336	4.38	
113,804	5132	業務費	120,784	115,000	5,784	5.03	
17,794	5133	維護費	18,621	17,000	1,621	9.54	
10,848	5134	退休撫卹費	11,400	11,925	(525)	(4.40)	
99,843	5135	折舊及攤銷	103,716	99,848	3,868	3.87	
71,066	5140	獎助學金支出	103,000	85,000	18,000	21.18	
48,616	5141	獎學金支出	33,000	35,000	(2,000)	(5.71)	
22,450	5142	助學金支出	70,000	50,000	20,000	40.00	
44,519	5150	推廣教育支出	41,782	43,000	(1,218)	(2.83)	
31,169	5151	人事費	27,186	28,804	(1,618)	(5.62)	
10,319	5152	業務費	11,266	11,452	(186)	(1.62)	
122	5153	維護費	530	140	390	278.57	
2,909	5155	折舊及攤銷	2,800	2,604	196	7.53	
24,682	5160	產學合作支出	25,190	25,000	190	0.76	
3,981	5161	人事費	4,000	4,000	0	0.00	

前年度 決算數	科 目		本年度 預算數	估計上年 度決算數	本年度預算與估計 上年度決算比較		說明
	編號	名 稱			差異	%	
20,701	5162	業務費	21,190	21,000	190	0.90	
2,162	5170	其他教學活動支出	2,162	2,162	0	0.00	
2,162	5171	人事費	2,162	2,162	0	0.00	
4,611	5190	財務支出	0	0	0	0.00	
4,611	5191	利息費用	0	0	0	0.00	
14,945	51A0	其他支出	13,400	40,200	(26,800)	(66.67)	
2,211	51A1	試務費支出	2,400	2,200	200	9.09	
7,681	51A2	財產交易短絀	3,000	30,000	(27,000)	(90.00)	
5,053	51A9	雜項支出	8,000	8,000	0	0.00	
958,290		合計	1,030,025	999,912	30,113	3.01	

文藻外語學院  
支出預算明細表說明  
101 學年度

一、人事費：因增聘高階師資、晉級及二代健保費調漲所致，故較 100 學年度增加約 4.02%，金額約增加 21,024 仟元。

(一) 人事費年度比較表

單位：仟元

	101 學年度 預算數	100 學年度 估計決算數	差異	百分比(%)
董事會人事費	1,337	724	613	84.67
行政人事費	129,795	126,720	3,075	2.43
教學人事費	412,964	395,628	17,336	4.38
小計	544,096	523,072	21,024	4.02

(二) 人事費明細表

單位：仟元

類 別	金額
董事會秘書	737
董事會顧問	600
董事會人事費	1,337
行政職、工人事費	111,993
外包工友人事費	5,077
保險費	12,725
行政人事費合計	129,795
教學訓輔人事費	309,667
減：整體發展獎助師資(101 下、102 上)	(6,389)
導師費	11,214
專案教師人事費	13,323
專案教師離職儲金	541
保險費	19,088
教官值勤津貼	120
學生及教職員社團指導老師鐘點費	700
專、兼任教師超鐘點(9 個月)	37,419
專案人事費	27,281
教學人事費合計(含專案)	412,964

## (三) 專案人事費

單位：仟元

項次	專案	金額
1	教學卓越計畫	6,980
2	整體發展獎勵補助經費	6,389
3	多元語種課程專案計畫	5,033
4	遞補學務輔導人力(校安人員)	3,771
5	南區英語教學資源中心	1,748
6	輔導身心障礙生計畫(經常門)	1,332
7	公民核心能力推廣計畫	1,236
8	其他專案	792
合計		27,281

二、業務費：主要包含水電費、國際交流、改善教學、學務經費、實習費、各項獎補助專案業務費及各單位之行政、教學支出等，詳如預算科目統計表與明細表：

## (一) 科目統計表

單位：仟元

業務費	101 學年度 預算數	100 學年度 估計決算數	差異	百分比(%)
董事會支出(含交通費)	1,800	1,014	786	77.51
行政管理支出	26,062	21,000	5,062	24.10
教學研究及訓輔	120,784	115,000	5,784	5.03
合計	148,646	137,014	11,632	8.49

## (二) 業務費科目明細表

單位：仟元

業務費科目	金額	業務費科目	金額
電費	31,160	郵資費	700
教學活動費	5,000	募款業務費	700
實習費	3,463	論文審查口試費	500
人事福利經費	2,000	清潔用品費	420
國際合作交流經費	2,000	慶典活動費	300
水費	2,000	校車各項保險及稅費	280
招生宣傳費	1,500	ISO27001 驗證費	270
影印費	1,250	改大相關業務費	2,500
電話費	1,200	專案	73,828
油印費	780	其他	18,047
體育活動費	748		
合計			148,646



## (三)補助專案業務費明細表

單位：仟元

項次	項 目	金額
1	教學卓越計畫	36,110
2	整體發展獎勵補助經費	13,250
3	學生事務與輔導工作經費	4,056
4	南區英語教學資源中心	2,874
5	大專就業學程	2,238
6	南區區域教學資源中心	1,913
7	公民核心能力推廣計畫	1,811
8	遴聘業師協同教學	1,210
9	多元語種課程專案計畫	1,042
10	其他專案(如國際會議補助等)	9,324
	合計	73,828

三、維護費：含(1)本校相關建築物、設備維修及保養支出。(2)電腦、視聽教室、相關教學及行政用電腦及網路設備之維修保養支出。(3)校園美化清潔、消毒等支出。

## (一)年度比較表

單位：仟元

	101 學年度 預算數	100 學年度 估計決算數	差異	百分比
董事會維護費	0	8	(8)	(100)%
行政維護費	6,542	5,000	1,542	30.84%
教學維護費	18,621	17,000	1,621	9.54%
合計	25,163	22,008	3,155	14.34%

## (二)行政維護費明細

單位：仟元

項次	項 目	金額
1	至善樓空調設備保養及駐點操作人員費	1,300
2	高壓變電站定期保養費	700
3	電信交換機保養費	470
4	至善樓 B2F 停車場冰水保溫管更新	400
5	至善樓空調冷卻水塔散熱片劣化汰換	400
6	千禧樓空調冷卻水塔散熱片劣化汰換	280
7	全校校園綠美化	250
8	全校水塔定期清洗費	240
9	圖書館大樓變電站 3 $\phi$ 4W 配電盤整合	220
10	機車棚鐵架油漆保養	200
11	冷氣計費系統維護暨定期保養	200

項次	項 目	金額
12	其他	1,882
合計		6,542

(三) 教學維護費明細

單位：仟元

項次	項 目	金額
1	經常性修繕、器材、零配件更換及突發事項處理	7,275
2	全校電梯設備年度全責式定期維修保養	1,100
3	教學大樓空調設備保養及駐點操作人員費	950
4	校務資料庫暨 WEB 功能維護合約	700
5	宿舍中華宿網年度費用	680
6	圖書館自動化系統維護	650
7	全校消防設備檢修及更換	600
8	千禧樓 1F~8F 書桌電源插座改善	500
9	至善樓千禧樓污水處理設備與全校地下污水收集系統及廢氣洗滌塔年度定期保養維護	500
10	電子公文系統維護合約	400
11	建築物火險及公共意外險	400
12	防火牆保固及特徵授權更新維護費	350
13	防毒軟體三年授權	300
14	全校 RO 飲水機年度全責式定期維修保養	300
15	室內空氣品質管理費用	300
16	網路學園維護合約	250
17	校園安全監視設備及線路維護	200
18	至善樓 16F 空中花園霓虹燈字體燈架汰換工程	200
19	其他	2,966
合計		18,621

四、退休撫卹費：包含教職員退撫費以及約聘人員與專案助理勞工退休金，合計 101 學年度退休撫卹費為 22,000 仟元。

單位：仟元

	教職員退休撫卹費	勞工退休金	合計	
行政退休撫卹費	40%	7,600	3,000	10,600
教學退休撫卹費	60%	11,400		11,400
合計	100%	19,000	3,000	22,000

五、折舊與攤銷：依財產金額與 101 學年度預計增加固定資產與無形資產金額，估算折舊與攤銷費用計 107,386 仟元，詳如下表。

折舊與攤銷	金額(單位：仟元)
董事會-折舊與攤銷	70
行政-折舊與攤銷	800
教學-折舊與攤銷	103,716
推廣-折舊與攤銷	2,800
合計	107,386

六、獎助學金支出：依規定學雜費至少應提撥 3%，預估學雜費收入 730,000 仟元，應提撥 3%，計 21,900 仟元，預計增加提撥 19,990 仟元，總提撥金額為 41,890 仟元，佔學雜費收入約 5.74%。加計各類專案學生獎補助金後，總計 101 學年度獎助學金預計支出 103,000 仟元，支出項目與經費來源如下表。

項次	項目	單位：仟元			
		教育部補助及配合款	指定捐款	學雜費提撥	預算總金額
獎學金支出					
	學行優良(含國際交流)			12,368	12,368
	入學獎學金			11,929	11,929
	學海系列	4,320			4,320
	其他	4,383			4,383
獎學金支出合計		8,703		24,297	33,000
助學金支出					
	工讀費	1,480		4,520	6,000
	安貧樂學與弱勢學生獎助金	18,773	3,000	13,073	34,846
	高中職減免學費	21,719			21,719
	其他與學雜費減免	7,435			7,435
助學金支出合計		49,407	3,000	17,593	70,000
獎助學金支出合計		58,110	3,000	41,890	103,000

七、其他支出主係因其他收入所產生之支出 8,000 仟元、圖儀設備之報廢支出 3,000 仟元與試務支出 2,400 仟元，合計約 13,400 仟元。

單位：仟元	
雜項支出	金額
代辦活動費	4,750
遊學團	1,500
畢業禮服製作及清洗費	556
代辦測驗費	300
機車停車場月租費	290
停車證	22
冷氣卡	20
代售支出	20
其他	542
雜項支出合計	8,000
項目	金額
財產交易短絀	3,000
項目	金額
試務費支出	2,400
合計	13,400

文藻外語學院  
 預估推廣教育收入明細表  
 101 學年度

全 2 頁第 1 頁  
 單位：新台幣仟元

單位	收入項目	說明	單位	數量	單價	金額	小計
校本部	一、非學分班						25,500
	推廣教育班	每週雙次班	人	1,713	4.4	7,537	
	推廣教育班	每週單次班	人	2,400	3.8	9,120	
	推廣教育班	寒暑期密集班	人	1,080	3.9	4,212	
	推廣教育班	生活藝能班	人	640	1.6	1,024	
	市民學苑班	市民學苑	期	2	80.0	160	
	書、雜費	書、雜費	年	1	2,747	2,747	
	停車費		年	1	540	540	
	二、學分班						
	四技學分班		人	40	4	160	
四維分部	一、教學收入						12,500
	推廣教育班	每週雙次班	人	1,121	5.1	5,719	
	推廣教育班	每週單次班	人	1,024	4.1	4,198	
	推廣教育班	寒暑期密集班	人	256	4	1,024	
	推廣教育班	生活藝能班	人	600	1.5	900	
	二、書籍費		年	1	659	659	
四維建國教室	一、教學收入						4,800
	推廣教育班	每週雙次班	年	1	1,287	1,287	
	推廣教育班	每週單次班	年	1	2,621	2,621	
	推廣教育班	寒暑期密集班	年	1	543	543	
	二、書籍費		本	630	0.5	315	
	停車費		年	1	34	34	
台南	一、教學收入						6,000
	推廣教育班	每週雙次班	人	220	4.5	988	
	推廣教育班	每週單次班(3 小時)	人	840	3.4	2,856	
	推廣教育班	每週單次班(2.5 小時)	人	364	3.1	1,128	
	推廣教育班	寒暑期密集班	人	104	4.5	468	
	二、書籍費	書、雜費	年	1	560	560	

單位	收入項目	說明	單位	數量	單價	金額	小計
鳳山	一、教學收入						4,400
	推廣教育班	每週雙次班	人	242	4.7	1,136	
	推廣教育班	每週單次班(3 小時)	人	528	4	2,112	
	推廣教育班	每週雙次兒童班(1.5 小時)	人	64	4	256	
	推廣教育班	寒暑假密集班	人	120	4.5	540	
	推廣教育班	生活藝能班	人	48	1.8	86	
	二、書籍費	推廣鳳山	本	450	0.6	270	
華語	華語班學費收入						9,500
班	華語班學費收入	秋/春季班 2 期	人	240	33	7,920	
	華語班學費收入	暑期班	人	65	13.5	880	
	暑期華語師資培訓班	學費收入	年	1	400	400	
	短期團體研習及收入	遊學團及教師團	團	6	50	300	
合	計						62,700

# 附屬作業組織-思源翻譯社

## 收支餘絀預計表

101 學年度

單位：新台幣仟元

科 目	前年度 決算數 (A)	本年度 預算數 (B)	估計上年 度決算數 (C)	本年度預算與 估計上年度決算比較	
				差異(D=B-C)	%(D/C)
譯費收入	5,784	6,000	5,000	1,000	20.00
財務收入	2	2	2	0	0.00
<b>收入合計</b>	<b>5,786</b>	<b>6,002</b>	<b>5,002</b>	<b>1,000</b>	<b>19.99</b>
譯費支出	2,861	3,000	2,500	500	20.00
人事費	1,867	1,850	1,850	0	0.00
勞退金	598	100	90	10	11.11
保險費	171	195	160	35	21.88
差旅費	0	5	0	5	0.00
電話費	26	30	17	13	76.47
郵電費	2	6	3	3	100.00
影印費	28	20	17	3	17.65
稅捐	10	11	11	0	0.00
設備維修費	0	5	0	5	100.00
水電費與租金	14	14	14	0	0.00
廣告費	2	10	3	7	233.33
文具及雜支	3	15	6	9	150.00
折舊	31	31	31	0	0.00
呆帳	0	10	0	10	100.00
<b>支出合計</b>	<b>5,613</b>	<b>5,302</b>	<b>4,702</b>	<b>600</b>	<b>12.76</b>
<b>本期純餘</b>	<b>173</b>	<b>700</b>	<b>300</b>	<b>400</b>	<b>133.33</b>





# 附屬作業組織-思源翻譯社

## 支出預算明細表

101 學年度

單位：新台幣仟元

科 目	前年度 決算數 (A)	本年度 預算數 (B)	估計上年 度決算數 (C)	本年度預算與 估計上年度決算比較	
				差異(D=B-C)	%(D/C)
譯費支出	2,861	3,000	2,500	500	20.00
人事費	1,867	1,850	1,850	0	0.00
勞退金	598	100	90	10	11.11
保險費	171	195	160	35	21.88
差旅費	0	5	0	5	0.00
電話費	26	30	17	13	76.47
郵電費	2	6	3	3	100.00
影印費	28	20	17	3	17.65
稅捐	10	11	11	0	0.00
設備維修費	0	5	0	5	100.00
水電費與租金	14	14	14	0	0.00
廣告費	2	10	3	7	233.33
文具及雜支	3	15	6	9	150.00
折舊	31	31	31	0	0.00
呆帳	0	10	0	10	100.00
<b>支出合計</b>	<b>5,613</b>	<b>5,302</b>	<b>4,702</b>	<b>600</b>	<b>12.76</b>

製 表：  
會計室二組  
組 長 林淑月

主辦會計：  
會計室  
主任 盧美妃

校 長：  
校 長 蘇其康

董 事 長：  
董 事 長 王曉風